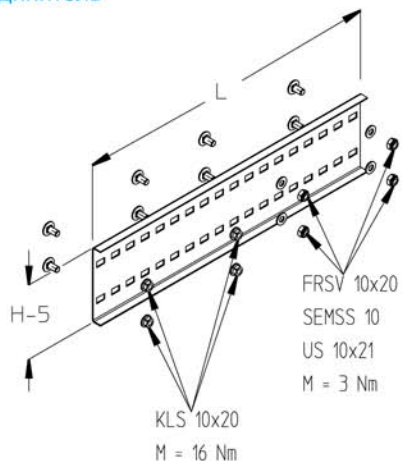


Аксессуары

WPV

Соединитель



S F E

WPV 120S
WPV 120F

H	L	kg
mm	mm	
120	400	1,05
120	400	1,10

S F E

WPV 150S
WPV 150F
WPV 150E

150	600	1,79
150	600	1,92
150	600	1,79

Вкл. 4 x KLS 10x20
4 x FRSV 10x20
4 x US 10x21
4 x SEMSS 10

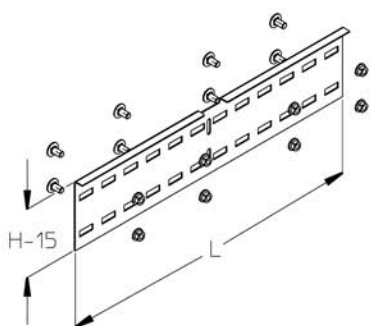


Для компенсации теплового расширения одна сторона соединителя монтируется с запасом. Необходимо учитывать заявленные параметры расширения. Другая сторона соединителя фиксируется точно. Минимальное расстояние между кабельными лотками 4 мм.

G8
G8
G10
G12

WPVH

Соединитель горизонтальный, изменяемый



S F E

WPVH 120S
WPVH 120F

100	400	0,92
100	400	0,98

S F E

WPVH 150S
WPVH 150F
WPVH 150E

150	600	1,52
150	600	1,63
150	600	1,52

Вкл. 8 x KLS 10x20

G8

