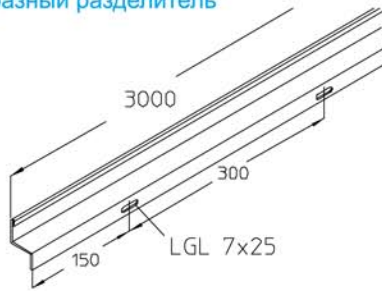
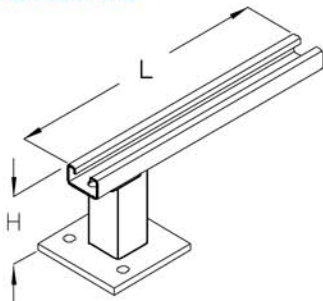


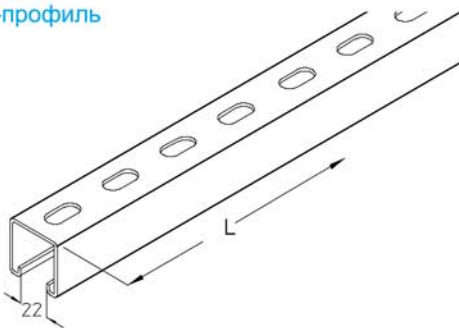
BKZ
Z-образный разделитель



BKH
Напольная консоль



КНА 41
С-профиль



КHZ
Стенка напольного канала



S

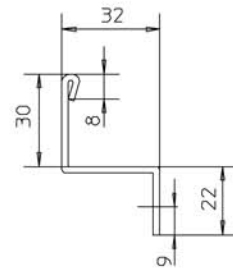
BKZ S

L H
mm mm
kg

3000 2,2

Вкл. 3 x FRSV 6x12
3 x SEMS 6

G8
G11



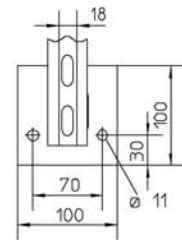
F

BKH 10F
BKH 20F
BKH 30F

100 110 0,8
200 110 1,0
300 110 1,2

→ SD
AM18

G5
G13

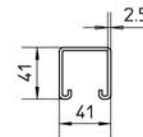


F

KHA 41-01F
KHA 41-02F
KHA 41-03F
KHA 41-04F
KHA 41-05F
KHA 41-06F

100 0,3
200 0,5
300 0,8
400 1,1
500 1,3
600 1,6

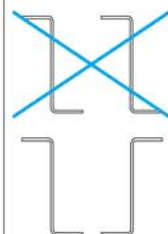
$W_y = 2,8 \text{ cm}^3$
 $W_z = 4,4 \text{ cm}^3$



S

KHZ 120-01S
KHZ 120-02S
KHZ 120-03S
KHZ 120-04S
KHZ 120-05S
KHZ 120-06S
KHZ 120-30S

100 0,4
200 0,9
300 1,3
400 1,8
500 2,2
600 2,6
3000 13,1



При монтаже стенки
обращайте внимание на
взаимное расположение.

